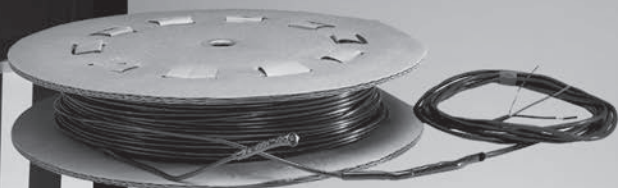


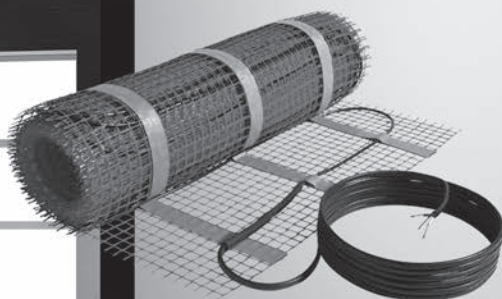
MANUEL D'INSTRUCTIONS

INS511-201510-05



Série CBL

Câble de plancher chauffant
pour pose sur membrane et gabarit



Série MCBL

Câble de plancher chauffant
sur treillis

Garantie

Sous réserve des garanties légales relatives à la qualité et à la durabilité des biens prévues à la Loi sur la protection du consommateur : le fabricant garantit les câbles chauffants de la série CBL et MCBL pendant une période de 25 ans à compter de la date d'achat, contre tout défaut de fabrication ou de fonctionnement.

Limitations et exclusions

Les garanties ci-haut mentionnées se limitent au remboursement du coût d'achat ou au remplacement des câbles chauffants défectueux (ci-après «les équipements») à l'exclusion de toute autre pièce, et excluent tout coût et tout frais reliés au branchement, à l'enlèvement, à l'installation ou à la pose desdits équipements, y compris les coûts relatifs à la main-d'oeuvre. Le fabricant laisse à l'acheteur le soin de choisir entre le remboursement du coût d'achat ou le remplacement des équipements défectueux, sujet aux restrictions ci-haut mentionnées. Les présentes garanties sont accordées à l'acheteur original des équipements ainsi qu'aux acquéreurs subséquents du bâtiment ou de l'édifice où ils ont été installés.

Conditions des garanties

Les présentes garanties sont sujettes au respect des conditions suivantes :

- i. L'acheteur doit présenter la facture originale d'achat des équipements défectueux au fabricant ou à un détaillant autorisé à vendre ses produits.
- ii. L'acheteur doit dénoncer par écrit au fabricant toute défectuosité des équipements visés par les présentes garanties dans un délai raisonnable à compter de la survenance ou de la connaissance de la défectuosité et permettre aux représentants du fabricant, le cas échéant, de vérifier les équipements défectueux.
- iii. Les équipements visés par les présentes garanties doivent avoir été installés conformément aux directives d'installation du fabricant.
- iv. Les équipements visés par les présentes garanties doivent avoir été utilisés dans des conditions normales d'utilisation et avoir fait l'objet d'un entretien normal à compter de la date de leur achat.

Adresse de la personne qui accorde les présentes garanties :

180, 3^e Avenue, L'Islet (Québec) G0R 2C0 CANADA
Téléphone : 1 800 463-7043 ou 418 247-3947



Table des matières

1	Avertissements et mises en garde	4
2	Spécifications du produit et détails	5
3	Sélection du système de plancher chauffant	5
	Informations importantes	6
5	Sélection du matériau de revêtement de sol	8
6	Isolation thermique	9
7	Instructions d'installation	10
	7.1 Plan de la pièce et sélection du produit	10
	7.2 Planification des travaux	11
	7.3 Recommandations générales et préparation du sous-plancher	11
	7.4 Marquage du plancher	12
8	Instructions d'installation pour câble de plancher chauffant sur gabarit	13
	8.1 Identification des composantes	13
	8.2 Marquage du plancher	14
	8.3 Installation du système de plancher chauffant	15
	8.4 Installation de la sonde de température	18
	8.5 Application du ciment autonivelant	19
	8.6 Aperçu final	20
9	Instructions d'installation pour câble de plancher chauffant pour membrane de désolidarisation	21
	9.1 Installation de la membrane de désolidarisation	21
	9.2 Installation du câble chauffant sur la membrane de désolidarisation	21
	9.3 Installation de la sonde de température	22
	9.4 Pose du revêtement de sol	23
	9.5 Aperçu final	24
10	Instructions d'installation pour câble de plancher chauffant sur treillis	25
	10.1 Identification des composantes	25
	10.2 Marquage du plancher	26
	10.3 Installation du câble chauffant	27
	10.3.1 Contourner les murs et obstacles	28
	10.3.2 Ondulation du treillis	29
	10.4 Installation de la sonde de température	30
	10.5 Application du ciment autonivelant	31
	10.6 Aperçu final	32
11	Branchement	33
12	Utilisation	34
13	Dispositif de contrôle	34
14	Conseils d'utilisation	35
15	Détecter une défaillance	35
16	Fiche de contrôle	37



ATTENTION!

Pour assurer une installation en toute sécurité et le bon fonctionnement du système, veuillez lire le manuel d'installation en entier et le conserver.

1 Avertissements et mises en garde



Risques de choc électrique et d'incendie



Pour assurer une installation en toute sécurité et le bon fonctionnement du système, veuillez lire le manuel d'installation en entier et le conserver.

- L'installation doit satisfaire aux exigences des codes ci-dessous, là où ils s'appliquent :
 - Code canadien de l'électricité (CSA C22.1 Partie 1);
 - National Electrical Code (NFPA 70);
 - Tout autre code local et/ou national.
- L'installation de ce produit doit être faite par une personne qualifiée, là où la loi l'exige.
- L'alimentation électrique doit être mise hors tension avant toute manipulation du câble chauffant afin d'éviter tout risque de choc.
- **ATTENTION** : Ce produit doit être installé avec un détecteur de fuite à la terre (DDFT).
- Ces câbles chauffants doivent être installés dans des applications de chauffage de plancher intérieur seulement.
- Ce câble chauffant et son joint mécanique (jonction) doivent être installés et complètement enrobés de ciment ou autre liant équivalent (colle à base de ciment, colle à céramique, ciment autonivelant).

CONSERVER CES INSTRUCTIONS

2 Spécifications du produit et détails

Le système de plancher chauffant est destiné uniquement au chauffage de plancher intérieur. Il n'est pas conçu pour le déneigement ou toute autre application extérieure; il est un produit destiné à servir d'appoint au chauffage principal du bâtiment : soit comme source thermique secondaire d'une pièce (réchauffement de plancher), soit comme source de chauffage principale d'une pièce (chauffage ambiant par le sol).

Câble de plancher chauffant sur treillis :

Le système de plancher chauffant sur treillis est l'assemblage sur un treillis de fibre de verre autocollant d'un câble chauffant de type double conducteur avec espacement de 3" (7.6 cm) combiné à une liaison froide de 10' (3 m).

Câble de plancher chauffant pour membrane et gabarit :

Le système de plancher chauffant pour membrane est composé d'un câble de type double conducteur combiné à une liaison froide de 10' (3 m).

Le câble chauffant est composé d'un élément chauffant par résistance isolé avec un fluoropolymère offrant une protection diélectrique élevée et une excellente capacité à résister à des températures élevées, ce qui rend l'utilisation du câble chauffant sécuritaire. Une gaine métallique offre une résistance mécanique supplémentaire et un circuit de mise à la terre. L'enveloppe extérieur en PVC rend le câble plus robuste et lui confère une résistance à la corrosion. Le raccordement entre le conducteur chaud et le conducteur froid est spécialement conçu pour le rendre infaillible.

Le câble est offert dans une large gamme de capacités et de longueurs pour s'adapter à vos besoins.

3 Sélection du système de plancher chauffant

La sélection du câble chauffant varie en fonction de l'application.

La puissance maximale autorisée pour l'installation est limitée par l'espacement des câbles. La distance minimale entre ces câbles est de 3" (7.6 cm) quel que soit le système d'installation. L'espacement de 3" (7.6 cm) donne une densité de $12W/\pi^2$ (130 W/m²).

En fonction du résultat désiré, le système de câble chauffant peut être installé à des densités inférieures. Afin de s'assurer d'un résultat optimal, veuillez contacter un spécialiste qualifié.

Zones humides (dans les endroits sujets à une saturation en eau) comme les douches, saunas et bains de vapeur, les salles de bain, etc. : $12W/\pi^2$ (130 W/m²).

Note : Le système de plancher chauffant peut être installé sous une douche seulement si le plancher de celle-ci est en céramique ou en pierre naturelle. Le fabricant recommande d'utiliser un câble séparé pour la zone sous la douche.

Veuillez noter que les valeurs indiquées précédemment sont fournies à titre général seulement, les exigences réelles varient en fonction du niveau d'isolation, de la construction du plancher, du type de revêtement de plancher, de la température ambiante, du déplacement des personnes, etc.

4 Informations importantes

- 1 Le câble chauffant ne doit pas toucher, traverser ou s'entrecroiser lui-même** en aucun point. Cela pourrait provoquer une surchauffe du câble.
- 2 Le câble chauffant ne peut pas être coupé ou raccourci.**
- La liaison froide, normalement de 10' (3 m) de long, peut être coupé/rallongé pour s'adapter à l'emplacement de l'alimentation électrique de la boîte de connexion.
- En aucun cas, **le câble chauffant ne doit être modifié.** Cela pourrait provoquer une surchauffe et endommager le câble.
- 5 Prendre les précautions nécessaires pour éviter d'endommager le câble chauffant** pendant l'installation, en raison de la chute d'objets pointus, en marchant sur le câble, en versant du béton de façon négligente ou en frappant la truelle sur le câble chauffant pendant l'application de mortier pour le carrelage ou le revêtement de plancher. En cas de rénovation du plancher, assurez-vous de retirer les anciens panneaux ou câbles chauffants avant d'installer les nouveaux câbles chauffants.
- 6 Les câbles chauffants doivent être isolés de toute autre source de chaleur,** comme les luminaires de plancher et les cheminées.
- 7 Ne pas installer les câbles chauffants à une température ambiante sous les 5 °C (40 °F).**
- 8 Le rayon de courbure minimum** des câbles chauffants pendant l'installation ne devrait pas être inférieur à **1" (2.54 cm).** Le **joint mécanique** entre la liaison froide et la partie chauffante du câble **ne doit pas être plié.**
- L'emplacement de la sonde de température de sol doit être centré entre deux longueurs de câble chauffant adjacentes. **Ne pas placer la sonde de température de sol à moins de 1" (2.54 cm) du câble chauffant et ne pas laisser le câble croiser tout autre câble.**
- 10 La limite de température maximum du thermostat ne doit pas dépasser 30 °C (86 °F).**
- 11 Vérifier la tension et la puissance de l'alimentation** du câble chauffant en fonction du produit sélectionné. Ces renseignements sont indiqués sur l'étiquette du produit.
- Garder les gaines des fils d'alimentation séparées de la gaine du câble de la sonde de température.
- Nous recommandons de brancher l'**indicateur de défaillance électrique CableCheck** à l'extrémité libre de la liaison froide, afin de vous assurer de l'intégrité du câble chauffant tout au long de la construction.
- En cas de déclenchement du DDFT pendant l'utilisation en situation normale et que le circuit ne peut pas être réinitialisé, il y a probablement une défaillance dans le câble. Ne pas tenter de remettre le câble chauffant sous tension. **En aucun cas le DDFT ne doit être contourné.** Consulter un électricien qualifié.
- 15 Ne pas installer** le câble chauffant sous des pièces de fixation permanentes.
- 16 Prévoir** une période de séchage ou d'attente suffisante pour le sous-plancher et le plancher fini avant et après l'installation du câble chauffant.
- Indiquer quel circuit de dérivation alimente le câble chauffant et conserver les étiquettes UL pour chacun des câbles chauffants dans un endroit pratique, par exemple, collées dans le boîtier du disjoncteur, pour référence future par un inspecteur électrique ou par le propriétaire. Laisser une étiquette UL attachée au câble chauffant. Attacher l'étiquette d'avertissement dans un endroit pratique pour indiquer la présence de câble chauffant dans la pièce.
- Utiliser seulement les conduits, les raccords et les autres composantes approuvées.
- Les câbles chauffants ne doivent pas s'étendre au-delà de la limite de la pièce ou de la surface d'où ils proviennent.
- Le câble chauffant ne doit pas être installés dans les placards, sur des murs, ou des cloisons qui s'étendent jusqu'au plafond ou sur des armoires.
- 21 LE CÂBLE CHAUFFANT DOIT SEULEMENT ÊTRE INSTALLÉ PAR UN PROFESSIONNEL QUALIFIÉ QUI EST FAMILIER AVEC LA CONSTRUCTION ET LE FONCTIONNEMENT DES CÂBLES CHAUFFANTS ET LES ÉLÉMENTS DE RISQUES PRÉSENTS.**
- 22 L'INSTALLATION DU CÂBLE CHAUFFANT DOIT ÊTRE CONFORME AUX INSTRUCTIONS DU FABRICANT ET AUX CODES NATIONAUX EN VIGUEUR.**
- Le fabricant recommande d'utiliser un câble séparé pour la zone sous la douche. Il peut être installé sous une douche seulement si le plancher de celle-ci est en céramique ou en pierre naturelle.
- Utiliser des fils d'alimentation en cuivre.
- Le câble chauffant (incluant le joint mécanique) ne doit pas être installé dans les murs.
- Installer le thermostat à un endroit où il est inaccessible à partir de la douche ou du bain (l'installer pour qu'il soit à plus de 3' 4" (1 m)).
- Ne pas marcher sur le câble. Porter des chaussures à semelles souples.

28 Si des panneaux d'isolation thermique d'épaisseur adéquate sont utilisés, veuillez vous assurer que le panneau a une valeur de résistance thermique «R» de 0.027 (**0.0048 RSI**) ou moins.

ATTENTION!

En aucun cas le câble chauffant ne peut être installé sous une cloison intérieure, un élément fixe, dans un placard ou tout autre endroit où l'air ne peut circuler librement sur la surface du plancher. Toujours respecter les distances minimales de dégagement suivantes :

- 3" (7.6 cm) entre les câbles chauffants;
- 3" (7.6 cm) d'un mur extérieur, d'une cloison intérieure, d'un drain ou de tout obstacle fixe à contourner;
Note : 10" (25.4 cm) d'un drain de toilette avec joint d'étanchéité en cire.
- 3" (7.6 cm) d'un élément fixe (ex. : meuble-lavabo, douche, réfrigérateur);
- 8" (20 cm) d'un appareil de chauffage fixe au plancher ou en contact avec le plancher;
- 2" (5 cm) entre la surface du plancher et le mobilier pour laisser circuler l'air librement;
- 0.5" (1.3 cm) entre le câble et toute surface combustible à découvert;
- 10' (3 m) : longueur maximum permise d'une passe de câble libre en ligne droite.

30 Le système de chauffage de plancher ne constitue qu'une étape de la construction du plancher. Chaque corps de métier impliqué engage sa responsabilité vis-à-vis de son travail et s'assure que le travail effectué par le corps de métier qui l'a immédiatement précédé est bel et bien terminé et accompli selon les règles de l'art. Chacun est partie prenante du processus de pose et en partage solidairement la responsabilité.

31 Effectuer les 6 étapes de tests d'isolation et de résistance requis en cours d'installation :

1 Avant de briser le sceau d'intégrité et de déballer le produit.

Note : Une fois le sceau brisé, vous prenez en charge l'intégrité du câble tout au long de l'installation.

S'assurer de suivre les instructions et de respecter les mesures de précaution.

2 Après la pose du câble chauffant.

3 Avant l'enrobage du câble chauffant.

4 Après l'enrobage du câble chauffant.

5 Après la pose finale du revêtement.

6 Avant le raccordement du système de câble chauffant.

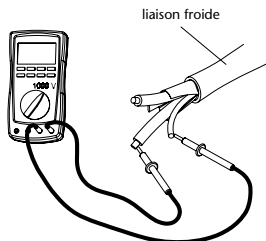
– Enregistrer les résultats dans le tableau de mesures se trouvant dans l'enveloppe. Tous les résultats de tests doivent être inscrits sur le tableau des mesures pour bénéficier de la garantie.

– Une fois le tableau de mesures dûment rempli, l'apposer dans le panneau électrique et marquer le disjoncteur spécifique qui alimente le circuit de câble chauffant.

La résistance doit être mesurée par un électricien qualifié à l'aide de la méthode suivante :

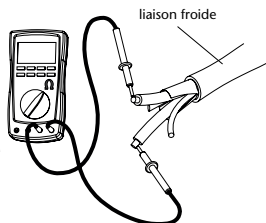
Mégohmmètre :

- Utiliser un mégohmmètre calibré seulement;
- Mesurer la résistance d'isolation à l'extrémité libre de la liaison froide, entre les conducteurs de phase et la mise à la terre;
- Inscire la valeur mesurée dans le tableau des mesures;
- Cette valeur doit être supérieure à 1 000 000 ohms;
- Si la valeur est inférieure à 1 000 000 ohms, suspendre les travaux et communiquer avec le service technique du fabricant.



Multimètre :

- Utiliser un multimètre calibré seulement;
- Mesurer la résistance à l'extrémité libre de la liaison froide, entre les deux conducteurs de puissance;
- Inscire la valeur mesurée dans le tableau des mesures;
- Vérifier l'intégrité du câble chauffant en comparant la valeur mesurée à la valeur inscrite sur l'étiquette située sur la liaison froide;
- Si la valeur mesurée est très différente de la résistance nominale à n'importe laquelle des étapes, suspendre les travaux et communiquer avec le service technique du fabricant.



ATTENTION! Test dangereux

“Risques de choc électrique et d’incendie”.



AVERTISSEMENT!

“Il est possible d’endommager l’isolation du conducteur d’alimentation si les conducteurs passent à moins de 3” (7.6 cm) du câble chauffant. Consulter les instructions d’installation pour connaître les moyens recommandés pour installer les conducteurs d’alimentation.”



5 Sélection du matériau de revêtement de sol

Attention : S’assurer auprès du fabricant du revêtement de sol de la compatibilité de son produit avec le système de câble chauffant.

L’isolation thermique du recouvrement de sol ne doit pas excéder une valeur $R = 1$ ($RSI = 0.176$).

Il n’y a aucune limite d’isolation thermique sous le plancher.

Revêtement de sol	Résistance thermique	
	R	RSI
Céramique	0.25	0.04
Plancher flottant de 10 mm à 16 mm (3/8" to 5/8") (laminé)	0.70	0.12
Linoléum	0.40	0.07
Tapis ras	1.00	0.18
Pierre naturelle 1" d'épaisseur	0.10 - 0.40	0.18 - 0.07
Parquet collé	0.70	0.12
Contreplaqué 1/2" d'épaisseur	0.55	0.10
Tuile de vinyle	0.20	0.04
Bois d'ingénierie*	1.60	0.28
Bois sur lattes (fourrure)*	2.10	0.37

* Le revêtement de sol surligné en gris est prohibé.



IMPORTANT!

Pour les planchers de bois franc multicouches (d’ingénierie), laminés, recouvrements de vinyle, linoléum (préart) collés sur une surface de béton, consulter le fabricant de revêtement de planchers pour s’assurer de la compatibilité avec les systèmes de plancher chauffant.

6 Isolation thermique

Les niveaux d'isolation d'un plancher affecteront à la fois la performance et les coûts d'exploitation du câble chauffant.

L'isolation thermique reflète la chaleur vers le revêtement de plancher plutôt que de la laisser pénétrer sous le sous-plancher et garde le plancher chaud plus longtemps. Lors de l'installation du câble chauffant, l'installateur devrait aussi installer une isolation thermique adéquate sous le câble. Dans les cas où le câble chauffant est installé sur une grande surface, des panneaux isolants permettront de réduire de beaucoup le temps nécessaire au chauffage et les coûts d'exploitation.

Lorsque les câbles chauffants sont installés sur un plancher en béton, nous recommandons fortement d'ajouter une couche d'isolation avant d'installer les câbles chauffants. L'ajout d'isolation sur la dalle en béton ou le sous-plancher, et sous le système de plancher chauffant, permet à un pourcentage plus élevé de chaleur d'être transféré au revêtement de sol.

Le système de câble chauffant est approuvé pour ce type d'installation :

- Sur sous-plancher.



ATTENTION!

Le sous-plancher en contact avec le câble chauffant doit résister à une température d'au moins 90 °C (194 °F).



IMPORTANT!

L'efficacité dépend des conditions préalables pour fournir le rendement escompté, telles que la surface disponible de la pièce pouvant être couverte par un câble chauffant (ou un pourcentage suffisant de la superficie chauffée), un recouvrement de sol supportant l'apport thermique, une qualité d'isolation des parois extérieures appropriée, etc. Il est donc avisé de procéder à la vérification de certains paramètres et de s'informer auprès d'experts avant d'engager temps et argent.

7 Instructions d'installation

7.1 Plan de la pièce et sélection du produit

Planifier l'installation en tenant compte des directives ci-dessous.

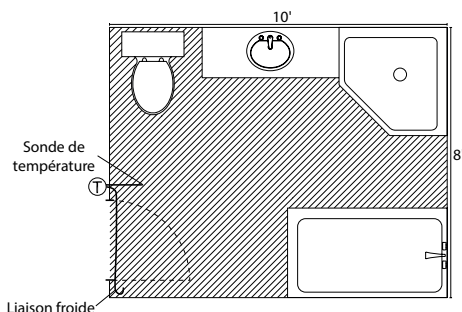
- Faire un plan à l'échelle de la pièce (pour optimiser la précision, utiliser le formulaire d'estimation du fabricant conçu à cet effet);
- Indiquer tous les éléments fixes (toilette, bain, douche, comptoirs, commodes et ameublement permanent) et s'assurer de ne jamais installer le câble chauffant sous ces éléments fixes (Figure 1);
- Déterminer l'emplacement du thermostat ou du dispositif de contrôle;
- Indiquer toutes les dimensions de l'espace à chauffer;
- Déterminer l'emplacement du câble d'alimentation électrique (liaison froide) qui sera relié au dispositif de contrôle de température;
- Calculer la superficie à chauffer, retrancher un minimum de 3" (7.6 cm) autour des murs et des objets fixes;
- Après avoir déterminé l'espace à chauffer, calculer la puissance totale nécessaire en multipliant la superficie par la densité de puissance requise pour la pièce. Choisir le câble approprié au sein de la gamme offerte en fonction de la puissance requise. Quand la superficie calculée est entre deux dimensions de câble chauffant, choisir le plus petit des deux.

Valeurs nominales du câble	Densité et distance entre les câbles					
	Gabarit			Membrane		Trellis
3 W/pi (9.84 W/m)	3"	4"	5"	Chaque 3 rondelles	Chaque 4 rondelles	3"
	12 W/pi ²	9 W/pi ²	7.5 W/pi ²	10 W/pi ²	7.5 W/pi ²	12 W/pi ²

Toutes les longueurs de câble sont indiquées dans la fiche produit. Combiner les longueurs de câble si plusieurs câbles sont nécessaires.

Nous recommandons l'installation du câble à un espacement de 3 à 4 pouces pour une chaleur uniforme du plancher.

Exemple de plan



Besoin d'aide avec votre plan d'installation ?

Communiquer avec notre support technique. Indiquer clairement sur le plan l'ensemble des dimensions. Un minimum d'une mesure horizontale et une verticale sont requises afin de valider l'échelle.

7.2 Planification des travaux

Matériel fourni par le fabricant

- Câble chauffant
- Instructions d'installation
- Étiquette de tableau de mesures
- Sonde de température de sol

Note : *Toujours utiliser la sonde de température fournie avec le thermostat. La sonde de température fournie avec le câble chauffant est installée en cas de défaillance de la sonde du thermostat.*

Matériel requis

- Dispositif de régulation de la température avec DDFT (disponible chez le fabricant)
- Indicateur de défaillance électrique (disponible chez le fabricant)
- Agrafeuse
- Lunettes protectrices
- Ruban à mesurer
- Balai
- Marqueur feutre
- Ruban adhésif
- Pistolet colle chaude
- Ciseau à bois
- Marteau
- Multimètre et mégohmmètre
- Outils d'électricien
- Ruban électrique

Pour installation sur béton ajouter les outils :

- Tranche à béton
- Perceuse
- Foret à béton

7.3 Recommandations générales et préparation du sous-plancher

- Nettoyer et enlever toutes les aspérités, la poussière ou tout objet coupant du plancher qui risque d'endommager le câble chauffant. Pour une installation avec câble sur treillis, la surface doit être propre et sèche pour que la partie collante du treillis adhère parfaitement au sous-plancher.
- Les fissures du sous-plancher de contreplaqué doivent être obturées avec une pâte à bois polyester.
- Le sous plancher doit être solidement fixé pour éviter qu'il ne se déplace.
- Pour le système de câble chauffant qui s'installe dans les membranes de désolidarisation conçues pour recevoir le câble chauffant, il est important de se référer aux instructions du fabricant de la membrane afin de s'assurer qu'elle est compatible avec l'utilisation d'un câble chauffant.
- Toujours s'assurer de l'installation adéquate de la membrane de désolidarisation selon les recommandations du fabricant.
- S'assurer de bien aspirer et nettoyer tout résidu de ciment-colle qui pourrait endommager le câble ou empêcher l'installation entre les rondelles de la membrane.
- Lorsque le câble est installé sur une surface en béton, se référer aux recommandations du fabricant de produits de ciment-colle et appliquer un apprêt compatible avec les systèmes de chauffage électrique. S'assurer d'enduire complètement le sous plancher de béton d'apprêt.
- Toujours laisser sécher l'apprêt ou le scellant avant de procéder à l'installation (se reporter aux instructions du fabricant pour connaître les temps de séchage requis).

7.4 Marquage du plancher

- Dans une pièce vide (en construction ou en rénovation), dessiner au marqueur sur le plancher la position des éléments fixes (toilette, bain, douche, comptoirs, commodes, ameublement permanent) qui seront installés par la suite. Ces marques serviront à délimiter la zone à chauffer afin d'éviter que le plancher chauffant ne se retrouve sous les éléments fixes.

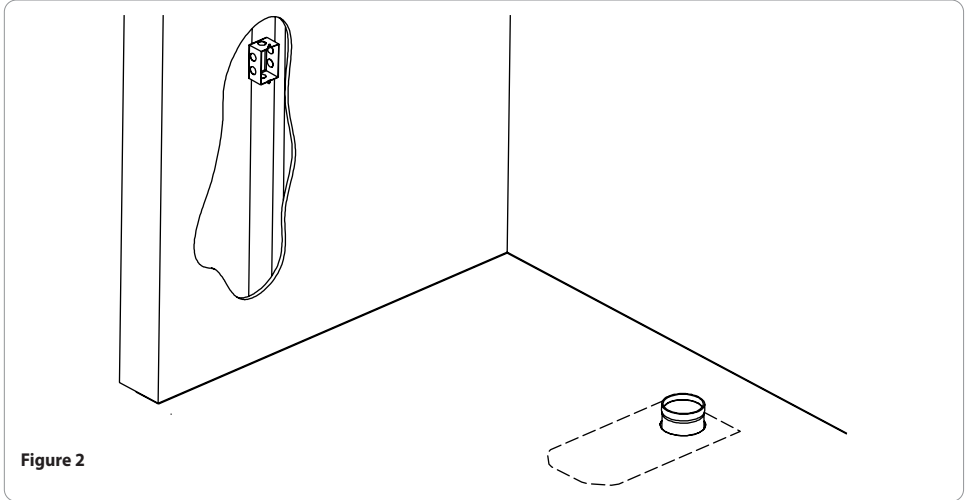


Figure 2

Si une membrane de désolidarisation doit être installée, installer celle-ci avant de procéder au marquage du plancher (voir section 8.1 pour l'installation de la membrane).

8 Instructions d'installation pour câble de plancher chauffant sur gabarit

8.1 Identification des composantes

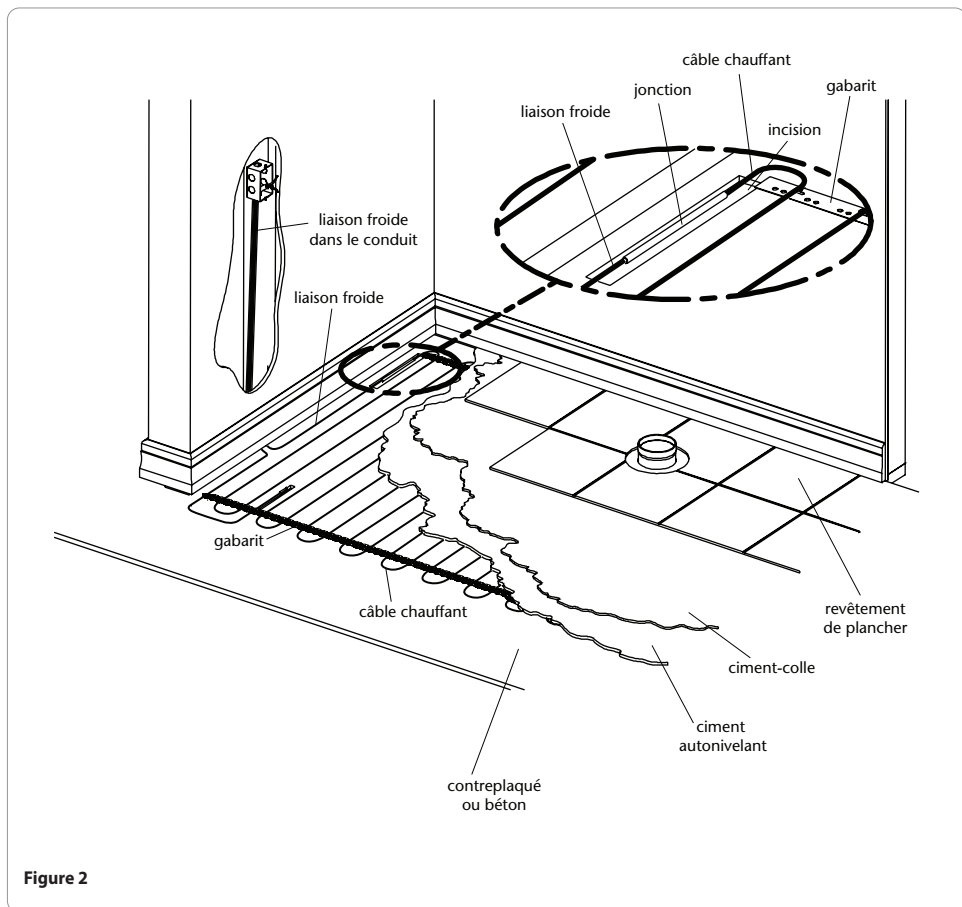


Figure 2

Technique d'enclenchement des gabarits

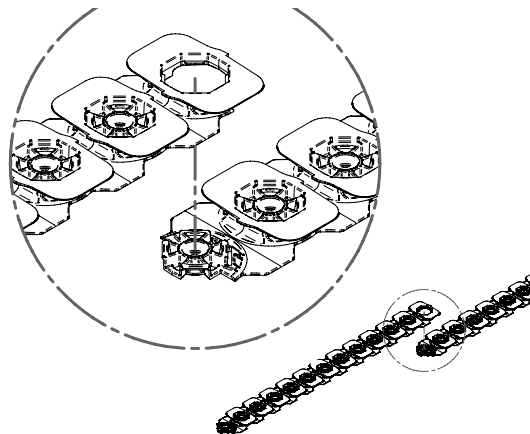


Figure 3

8.2 Marquage du plancher

- Dans une pièce vide (en construction ou en rénovation), dessiner au marqueur sur le plancher la position des éléments fixes (toilette, bain, douche, comptoirs, commodes, ameublement permanent) qui seront installés par la suite. Ces marques serviront à délimiter la zone à chauffer afin d'éviter que le plancher chauffant ne se retrouve sous les éléments fixes.

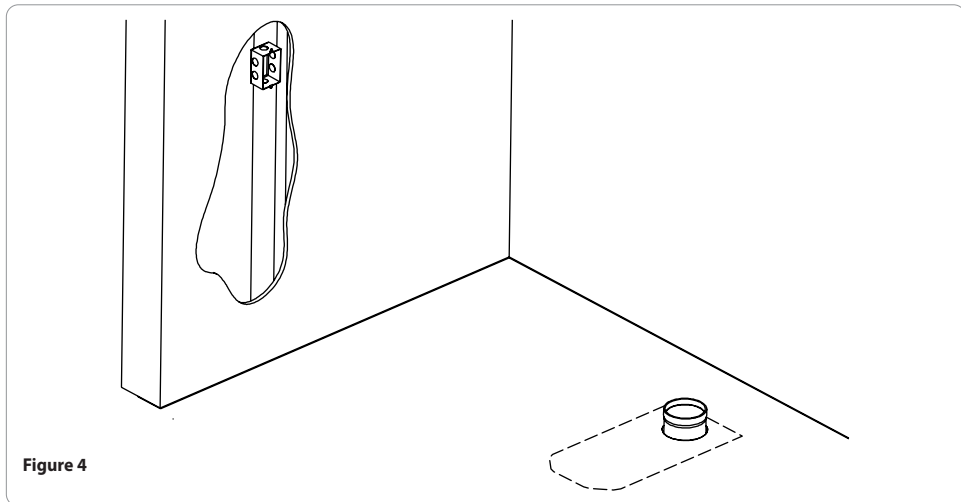


Figure 4

- La sonde de température doit être centrée entre deux câbles chauffants parallèles. L'endroit idéal d'installation de la sonde de température est un endroit susceptible d'être dégagé de tout objet et à l'abri des influences extérieures (rayons de soleil) susceptibles de fausser la lecture de la température du sol. Pour obtenir un confort optimum, il est impératif de dégager la zone au-dessus de la sonde.

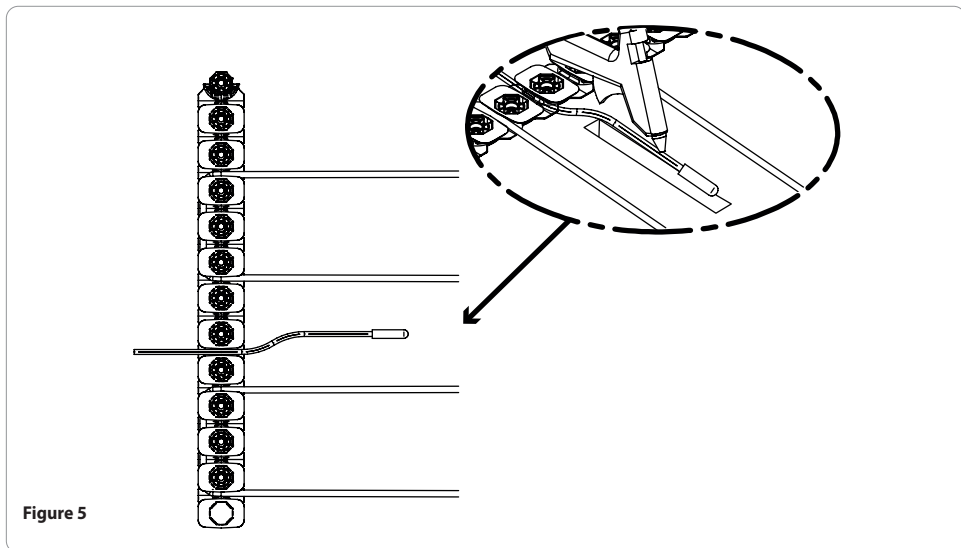
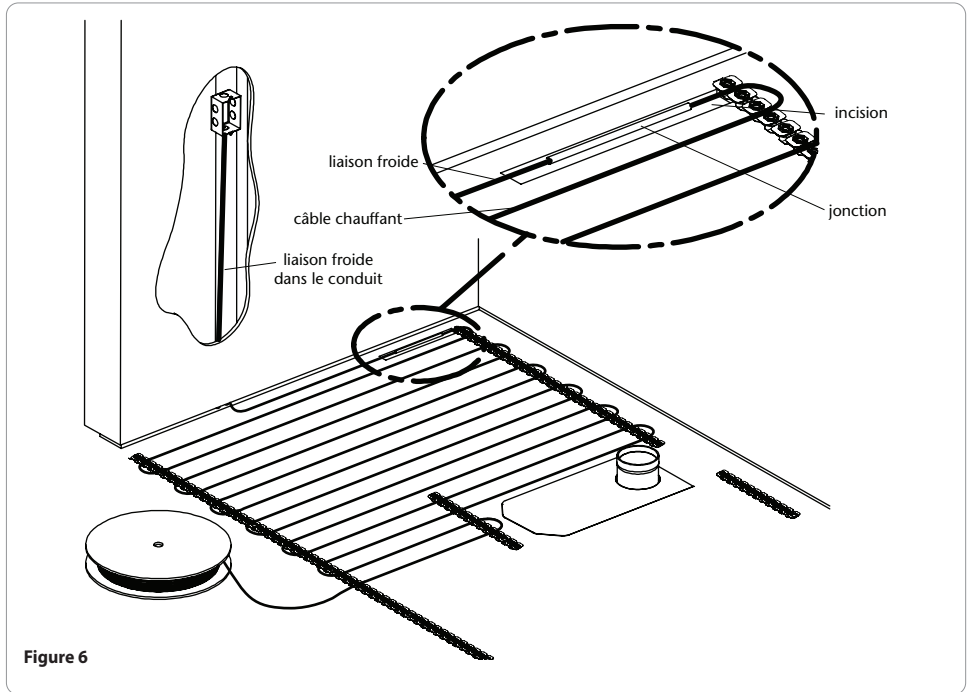


Figure 5

8.3 Installation du système de plancher chauffant



1) Premier test d'isolation et de résistance.

Avant de briser le sceau d'intégrité et de débaler le produit, mesurer la résistance électrique et d'isolation du câble et inscrire dans le tableau des mesures les valeurs à la ligne 1) Avant de briser le sceau.

Installation du gabarit de pose

- Le gabarit de pose se fixe au sol au moyen d'agrafes ou de vis lorsque le sol est en contreplaqué ou en bois et au pistolet à colle chaude dans les autres cas.
- Le gabarit doit suivre les contours prévus sur le plan de la pièce (Section 7.1).
- Si la distance entre les deux gabarits est supérieure à 2' (0.625 m), il est nécessaire de placer un gabarit intermédiaire pour assurer un bon maintien du câble pendant l'enrobage dans l'autonivelant. Ce gabarit s'installe en dernier, après la mise en place du câble, afin d'offrir une bonne finition et une pose régulière.
- Le câble peut être installé sous la céramique d'une douche ou d'une surface mouillée, le gabarit doit être collé et non agrafé.

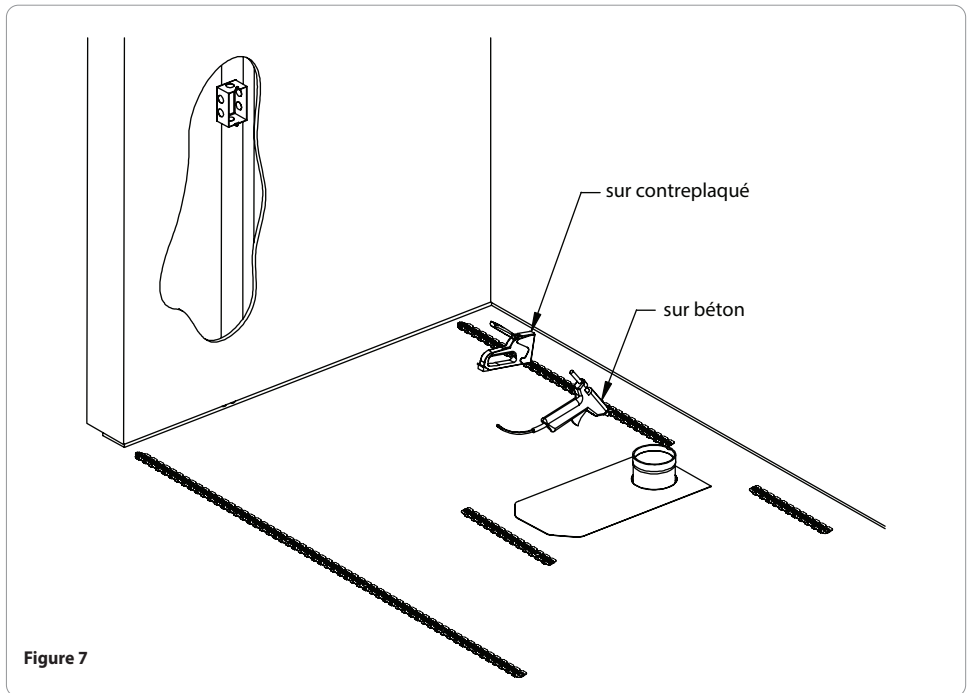
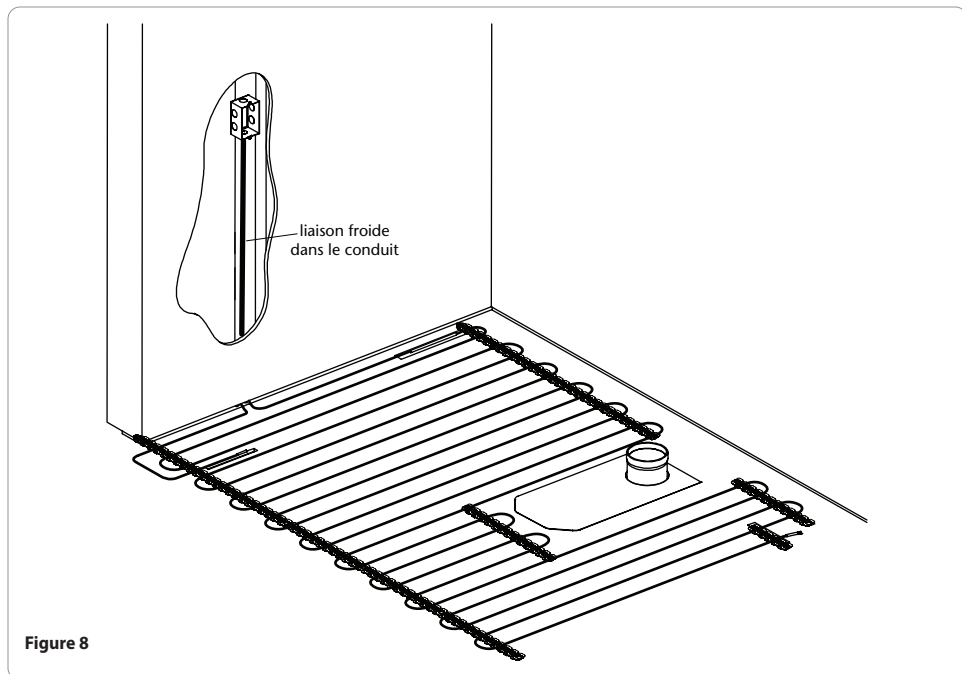


Figure 7

Installation du câble chauffant

- Commencer la mise en place du câble à proximité de la boîte de raccordement. S'assurer que la liaison froide est assez longue pour être reliée au thermostat ou à la boîte de branchement.
- Pour minimiser la hauteur du plancher, encaver le sous-plancher à la jonction de la liaison froide et du câble chauffant. Cette jonction est reconnaissable à son diamètre légèrement supérieur à celui du câble chauffant et à sa gaine isolante supplémentaire. Creuser une cavité de 3/8" x 3/8" x 10" (10 mm X 10 mm X 250 mm) pour recevoir cette jonction.
Attention : Le joint mécanique (jonction) ne doit pas être plié.
- Lacer régulièrement le fil chauffant en respectant l'espace prévu entre les passages; 3" (7.6 cm) minimum.
- Ne pas plier le câble à 90° dans les fixations du gabarit, il est nécessaire de laisser un rayon de courbure de 1" (2.5 cm). Ce rayon se fait naturellement, il s'agit de ne pas forcer le câble à épouser un angle droit.

- Une étiquette est située à 50% de la longueur du câble. Durant l'installation du câble, vérifier l'étiquette située à 50% pour comparer avec votre plan d'installation. Ajuster la longueur de câble restante pour couvrir le reste de la surface. Ne jamais raccourcir le câble chauffant. Le câble chauffant ne doit pas être raccourci ou coupé.
- Toujours conserver une distance minimale de 3" (7.6 cm) à partir des murs pour débuter le déroulement du câble.
- Il est important de ne pas soumettre le câble chauffant à tout effort mécanique (étirement, pli de rayon inférieur à 1" [2.5 cm], entaille). **Attention** : Le joint mécanique (jonction) ne doit pas être plié.
- Éviter de marcher sur le câble chauffant.



ATTENTION!

Ne jamais dépasser la longueur maximale autorisée de 10' (3 m) d'un câble libre en ligne droite.



IMPORTANT!



2) Deuxième test d'isolation et de résistance.

Après la pose du câble chauffant, mesurer la résistance électrique et d'isolation du câble et inscrire dans le tableau des mesures les valeurs à la ligne 2) Après pose du câble.

8.4 Installation de la sonde de température



IMPORTANT!

La sonde doit être enrobée dans le ciment ou autre liant équivalent (colle à base de ciment, colle à céramique, ciment autonivelant).

- La sonde de température doit être centrée entre deux câbles chauffants parallèles. L'endroit idéal d'installation de la sonde de température est un endroit susceptible d'être dégagé de tout objet et à l'abri des influences extérieures (rayons de soleil) susceptibles de fausser la lecture de la température du sol. Pour obtenir un confort optimum, il est impératif de dégager la zone au-dessus de la sonde.
- Pour minimiser la hauteur du plancher, encaver le sous-plancher à l'endroit de la sonde de température. Creuser une cavité à l'aide d'un ciseau à bois ou d'une tranche à ciment de 3/8" X 3/8" X 10" (10 mm X 10 mm X 250 mm) pour recevoir la sonde de température.
- Coller la sonde au sous-plancher (Figure 9). Celle-ci doit être solidement fixée au sous-plancher afin de rester en place au moment de verser le ciment ou autre liant équivalent (colle à base de ciment, colle à céramique, ciment autonivelant).

Note :

- *Il est recommandé d'installer 2 sondes de température; en cas de défectuosité de la première sonde, la deuxième sonde sera déjà enfouie et prête pour le branchement.*
- *Il est aussi recommandé de brancher en priorité la sonde qui est incluse avec le dispositif de contrôle choisi.*

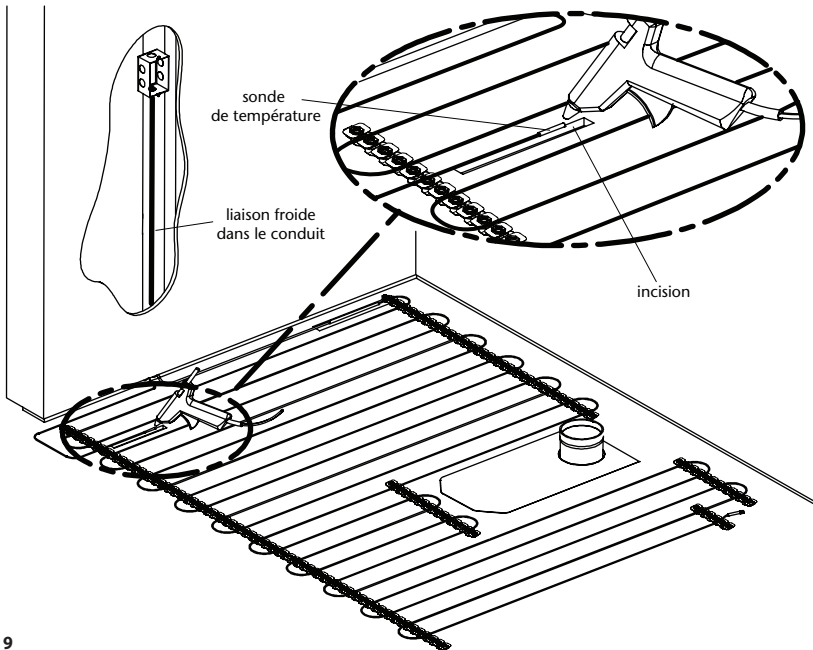


Figure 9

8.5 Application du ciment autonivelant



3) Troisième test d'isolation et de résistance.

Avant l'enrobage du câble chauffant, mesurer la résistance électrique et d'isolation du câble et inscrire dans le tableau des mesures les valeurs à la ligne 3) Avant enrobage du câble.



IMPORTANT!

Tout le câble chauffant (incluant le joint mécanique) doit être enrobé dans le ciment-colle et aucune partie du câble chauffant ne doit faire saillie. Le revêtement de plancher doit être en contact direct avec le ciment-colle dans lequel est enfoui le câble.

- Il est recommandé d'appliquer un minimum de 1/4" (6.4 mm) d'autonivelant sur le câble chauffant pour bien enrober le câble dans le ciment ou autre liant équivalent;
- Utiliser seulement du ciment ou autre liant équivalent (colle à base de ciment, colle à céramique, ciment autonivelant) compatible avec les systèmes de plancher chauffant;
- Selon le type de revêtement, consulter les instructions du fabricant de céramique, linoléum ou autre recouvrement de plancher (consulter la section 5).

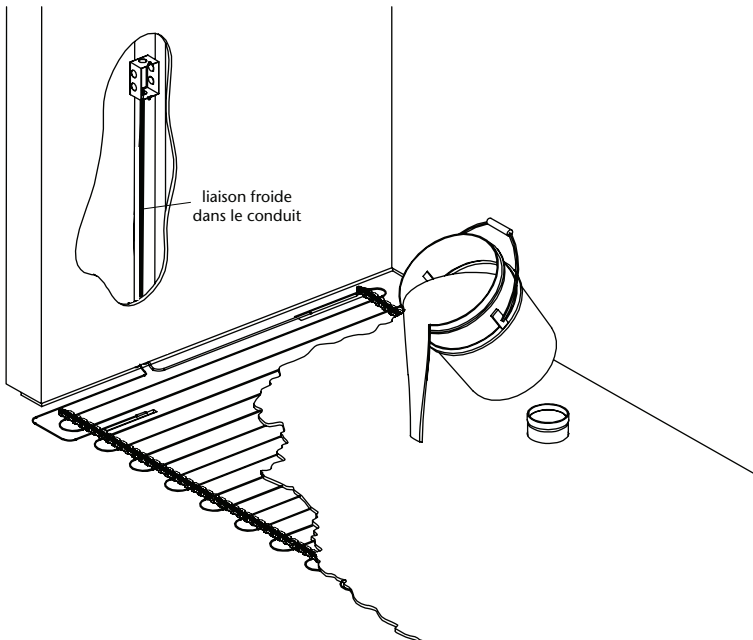
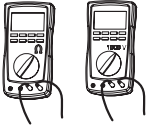


Figure 10



IMPORTANT!

Ne pas mettre en service le système de plancher chauffant avant le séchage complet des ciments, selon les recommandations du fabricant (jusqu'à 30-40 jours selon le produit).



- 4) Quatrième test d'isolation et de résistance.
Après l'enrobage du câble chauffant dans le ciment autonivelant, mesurer la résistance électrique du câble et inscrire dans le tableau des mesures la valeur à la ligne 4) Après enrobage du câble.

8.6 Aperçu final

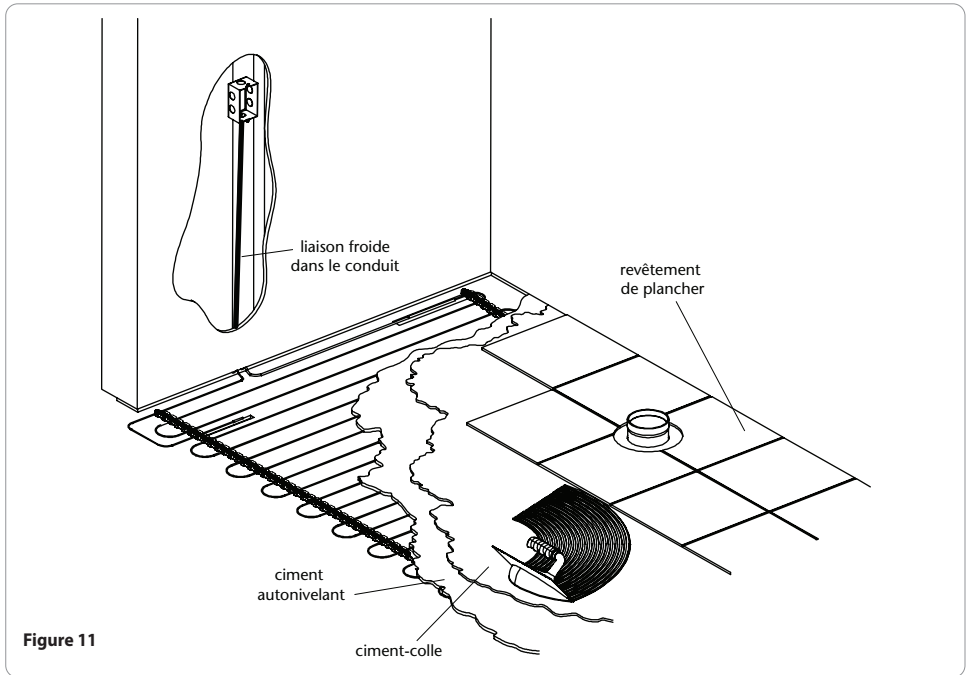


Figure 11



- 5) Cinquième test d'isolation et de résistance.
Après la pose finale du revêtement, mesurer la résistance électrique et d'isolation du câble et inscrire dans le tableau des mesures les valeurs à la ligne 5) Après pose finale du revêtement.

9 Instructions d'installation pour câble de plancher chauffant pour membrane de désolidarisation



IMPORTANT!

Ce produit a été conçu pour installation dans une membrane de désolidarisation à un espacement régulier minimum de 3" (7.6 cm).

9.1 Installation de la membrane de désolidarisation

Se référer aux instructions et recommandations du fabricant de la membrane de désolidarisation pour l'installation de celle-ci. La pose de celle-ci doit être faite avant l'installation du câble et s'assurer que la membrane de désolidarisation est conçue pour utilisation avec câble chauffant.

9.2 Installation du câble chauffant sur la membrane de désolidarisation



1) Premier test d'isolation et de résistance.

Avant de briser le sceau d'intégrité et de débaler le produit, mesurer la résistance électrique et d'isolation du câble et inscrire dans le tableau des mesures les valeurs à la ligne 1) Avant de briser le sceau.

Débuter la pose du câble là où sera situé le thermostat. Le joint mécanique entre la liaison froide et la partie chauffante du câble doit être installé dans la membrane et recouvert de ciment colle. **Attention** : Le joint mécanique (jonction) ne doit pas être plié.

Faire une incision dans la membrane et le plancher afin que le joint y soit inséré. Se référer aux instructions du fabricant de la membrane de désolidarisation pour connaître les types de ciment-colle autorisés avec la membrane.

Insérer le câble entre les rondelles dans la membrane en appliquant une légère pression sur le câble afin qu'il s'insère entre les rondelles.

Installer le câble dans la membrane en respectant tous les dégagements requis et un espacement minimum de 3" (7.6 cm) entre les câbles chauffants.

Toujours veoir à ne pas endommager le câble lors de l'insertion dans la membrane et éviter de marcher sur le câble.

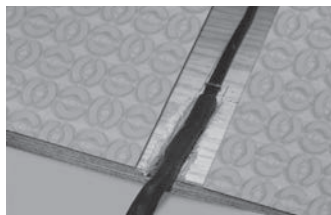


Figure 3 : Installation du joint mécanique



ATTENTION!

Ne jamais excéder la longueur maximale de 10' (3 m) permise pour une passe de câble en ligne droite.

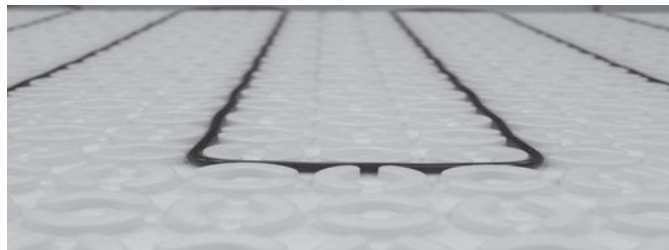
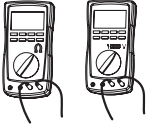


Figure 4 : Espacement



2) Deuxième test d'isolation et de résistance.

Après la pose du câble chauffant, mesurer la résistance électrique et d'isolation du câble et inscrire dans le tableau des mesures les valeurs à la ligne 2) Après pose du câble.

9.3 Installation de la sonde de température



IMPORTANT!

La sonde doit être enrobée dans le ciment ou autre liant équivalent (colle à base de ciment, colle à céramique, ciment autonivelant).

- La sonde de température doit être centrée entre deux câbles chauffants parallèles. L'endroit idéal d'installation de la sonde de température est un endroit susceptible d'être dégagé de tout objet et à l'abri des influences extérieures (rayons de soleil) susceptibles de fausser la lecture de la température du sol. Pour obtenir un confort optimum, il est impératif de dégager la zone au-dessus de la sonde.
- Faire une incision dans la membrane et le plancher afin que la sonde de température y soit insérée. Il est important que la sonde de température n'excède pas la hauteur de la membrane.
- Installer l'extrémité de la sonde du thermostat dans la membrane entre les rondelles, centrée entre deux câbles chauffants et ajouter de la colle chaude pour fixer le fil.

Note :

- *Il est recommandé d'installer 2 sondes de température; en cas de défectuosité de la première sonde, la deuxième sonde sera déjà enfouie et prête pour le branchement.*
- *Il est aussi recommandé de brancher en priorité la sonde qui est incluse avec le dispositif de contrôle choisi.*

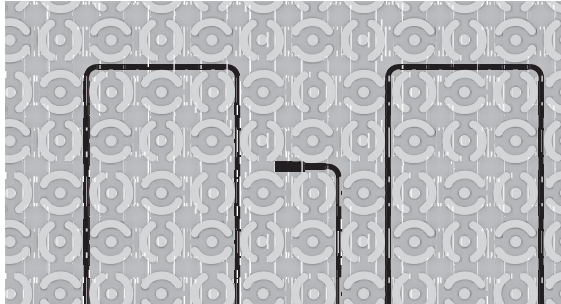


Figure 5 : Emplacement de la sonde

9.4 Pose du revêtement de sol

Pour la pose du revêtement de sol sur membrane de désolidarisation, voir les recommandations du fabricant de la membrane de désolidarisation pour les types de ciment-colle compatibles et les instructions de pose du revêtement de sol.



3) Troisième test d'isolation et de résistance.

Avant l'enrobage du câble chauffant, mesurer la résistance électrique et d'isolation du câble et inscrire dans le tableau des mesures les valeurs à la ligne 3) Avant enrobage du câble.



IMPORTANT!

Tout le câble chauffant (incluant le joint mécanique) doit être enrobé dans le ciment-colle et aucune partie du câble chauffant ne doit faire saillie. Le revêtement de plancher doit être en contact direct avec le ciment-colle dans lequel est enfoui le câble.



IMPORTANT!

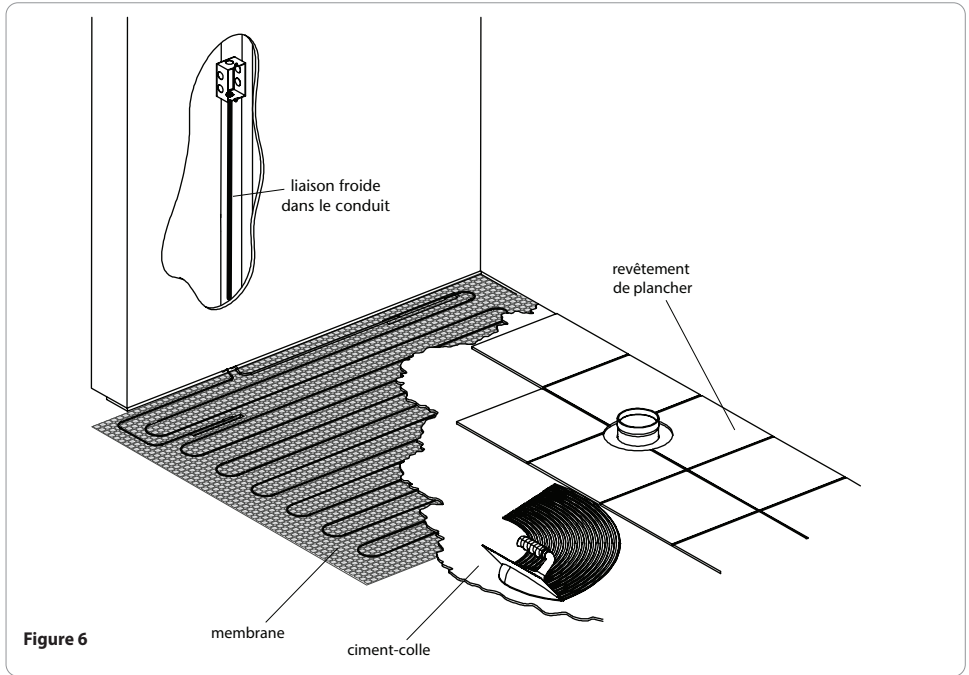
Ne pas mettre en service le système de plancher chauffant avant le séchage complet des ciments, selon les recommandations du fabricant (de 30 à 40 jours selon le produit).



4) Quatrième test d'isolation et de résistance.

Après l'enrobage du câble chauffant dans le ciment-colle, mesurer la résistance électrique du câble et inscrire dans le tableau des mesures la valeur à la ligne 4) Après enrobage du câble.

9.5 Aperçu final



5) Cinquième test d'isolation et de résistance.

Après la pose finale du revêtement, mesurer la résistance électrique et d'isolation du câble et inscrire dans le tableau des mesures les valeurs à la ligne 5) Après pose finale du revêtement.

10 Instructions d'installation pour câble de plancher chauffant sur treillis

10.1 Identification des composantes

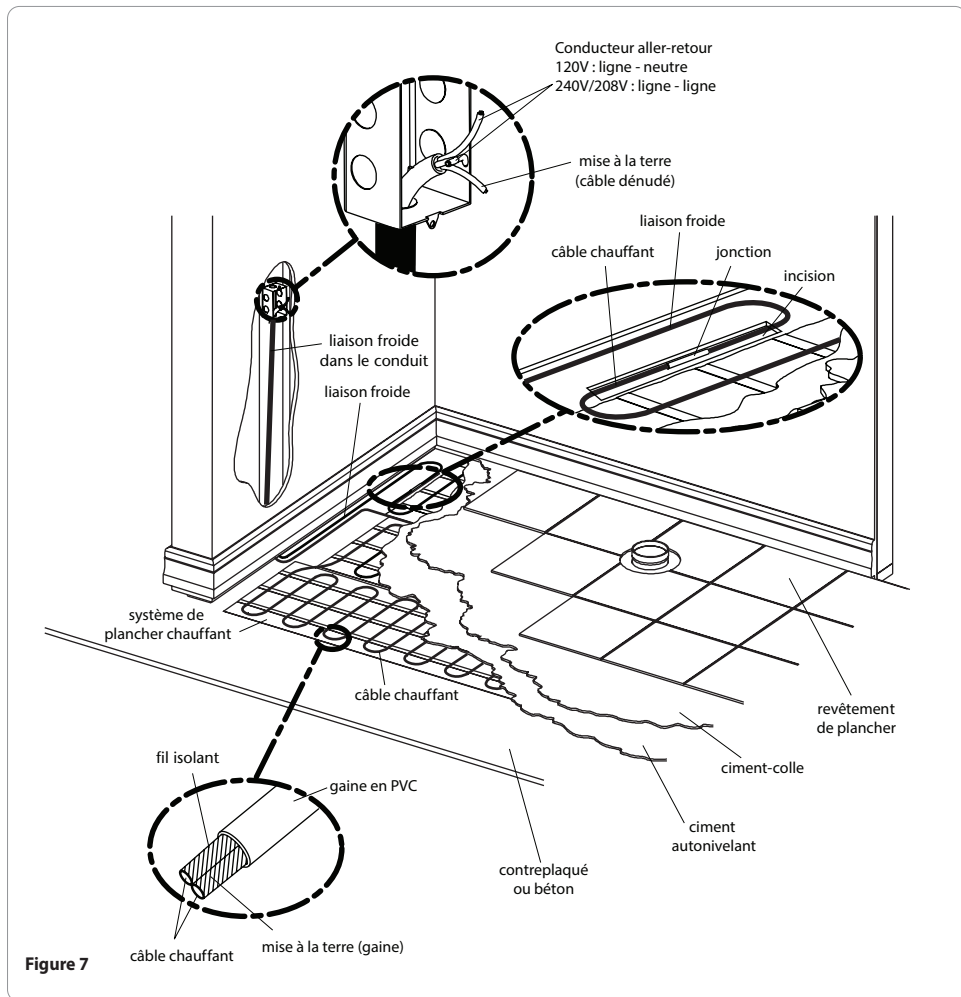
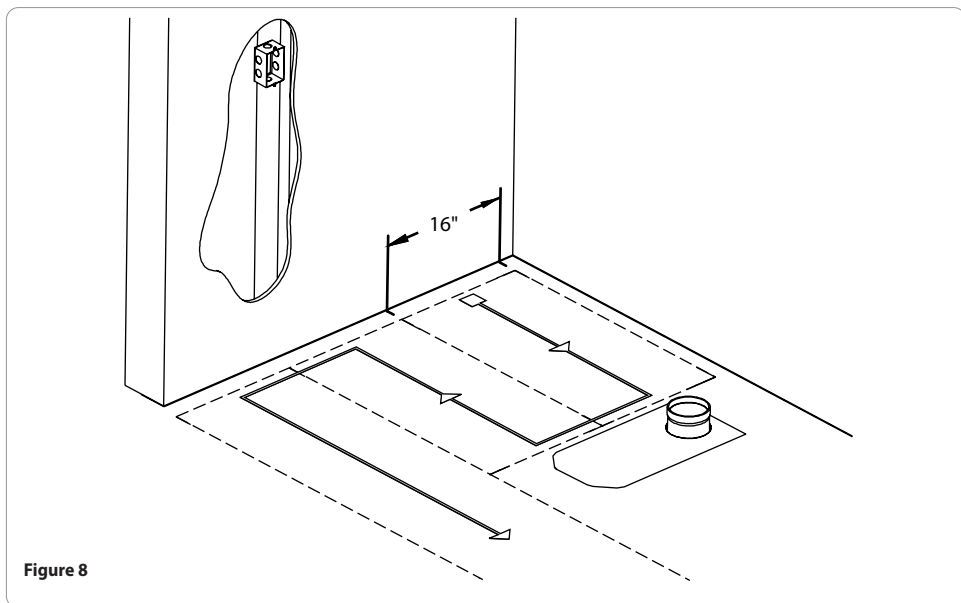


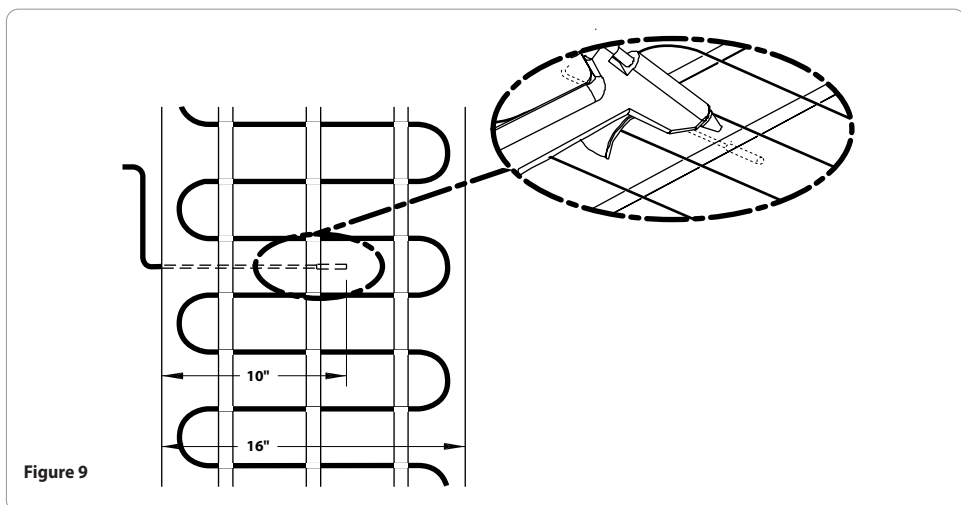
Figure 7

10.2 Marquage du plancher

- Dessiner au sol des lignes de la largeur du treillis du système de plancher chauffant.
- Planifier le sens du déroulement du treillis.



- La sonde de température devra être centrée entre deux câbles chauffants parallèles, sous le treillis (figure 9). L'endroit idéal d'installation de la sonde de température est un endroit susceptible d'être dégagé de tout objet et à l'abri des influences extérieures (rayons de soleil) susceptibles de fausser la lecture de la température du sol. Pour obtenir un confort optimum, il est impératif de dégager la zone au-dessus de la sonde.



10.3 Installation du câble chauffant



1) Premier test d'isolation et de résistance.

Avant de briser le sceau d'intégrité et de déballer le produit, mesurer la résistance électrique et d'isolation du câble et inscrire dans le tableau des mesures les valeurs à la ligne 1) Avant de briser le sceau.

- Dérouler le rouleau de câble sur treillis, face collante contre le sol (figure 10);
- S'assurer que la liaison froide est assez longue pour être reliée au thermostat ou à la boîte de branchement;
- Pour minimiser la hauteur du plancher, encaver le sous-plancher à la jonction de la liaison froide et du câble chauffant. Cette jonction est reconnaissable à son diamètre légèrement supérieur à celui du câble chauffant et à sa gaine isolante supplémentaire. Creuser une cavité de $3/8" \times 3/8" \times 10"$ (10 mm X 10 mm X 250 mm) pour recevoir cette jonction.

Attention : Le joint mécanique (jonction) ne doit pas être plié;

- Étendre ensuite le câble sur treillis sur le sol en contournant les éléments fixes préalablement tracés;
- Au besoin, repositionner le treillis (son adhésif est conçu pour permettre de positionner le treillis plus d'une fois);
- Il est possible d'utiliser de la colle chaude ou un ruban adhésif pour sécuriser le treillis du câble chauffant au sous-plancher;



2) Deuxième test d'isolation et de résistance.

Après la pose du câble chauffant, mesurer la résistance électrique et d'isolation du câble et inscrire dans le tableau des mesures les valeurs à la ligne 2) Après pose du câble.

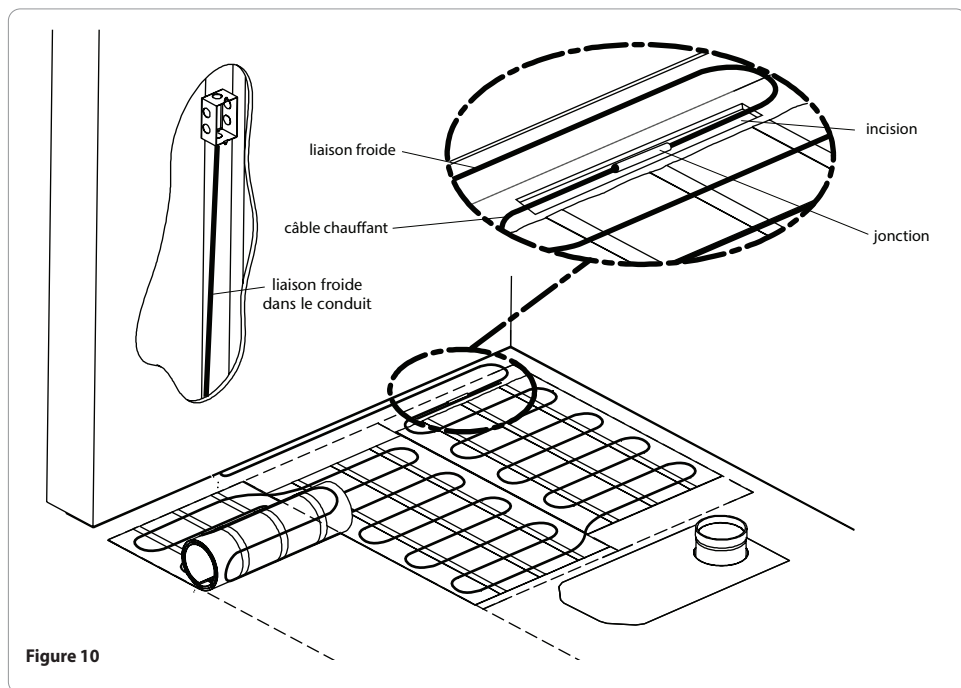


Figure 10

- Sur un sous-plancher de contreplaqué, pour éviter que les extrémités du treillis ne retroussent, agraffer le treillis (figure 11.1);
- Sur un sous-plancher de béton, utiliser la colle en aérosol pour fixer le treillis à la dalle de béton (figure 11.2).

Sécuriser le treillis sous-plancher de contreplaqué

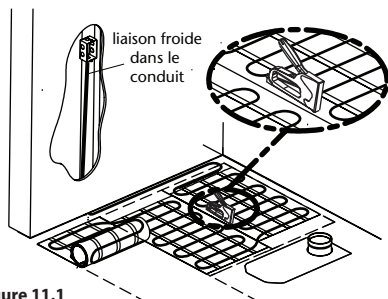


Figure 11.1

Sécuriser avec une colle en aérosol sous-plancher de béton

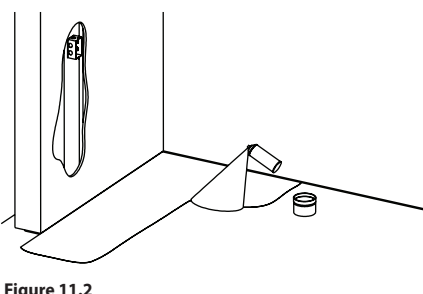


Figure 11.2



ATTENTION!

Ne jamais agraffer directement le câble chauffant au sous-plancher.



10.3.1 Contourner les murs et obstacles

- Lorsque le rouleau du câble chauffant sur treillis rencontre un mur ou un obstacle, il suffit de couper son treillis autocollant et de le faire pivoter dans une autre direction (figure 12).

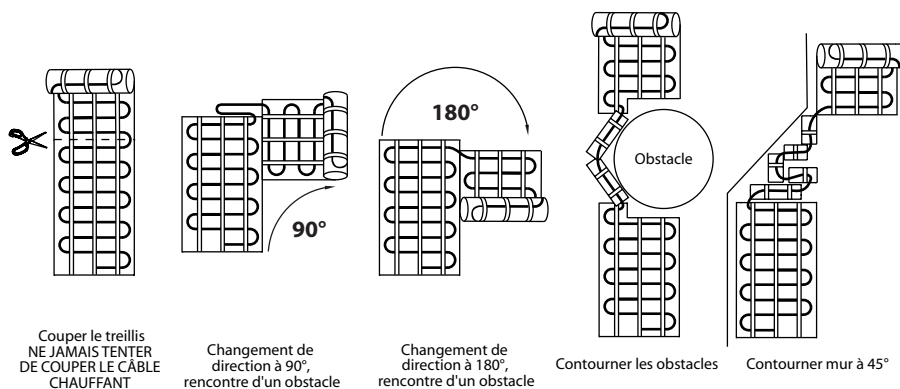


Figure 12

- Lorsque deux pièces adjacentes sont chauffées par un câble chauffant, il est recommandé de couvrir l'aire de circulation entre ces pièces afin d'éviter les zones froides. Pour ce faire, couper le treillis et retirer le câble du treillis sur une certaine longueur afin de couvrir l'aire de circulation (figure 13). Utiliser les ciseaux pour couper le treillis (attention de ne pas endommager le câble) et utiliser des morceaux de treillis pour fixer le câble lousse au sol.

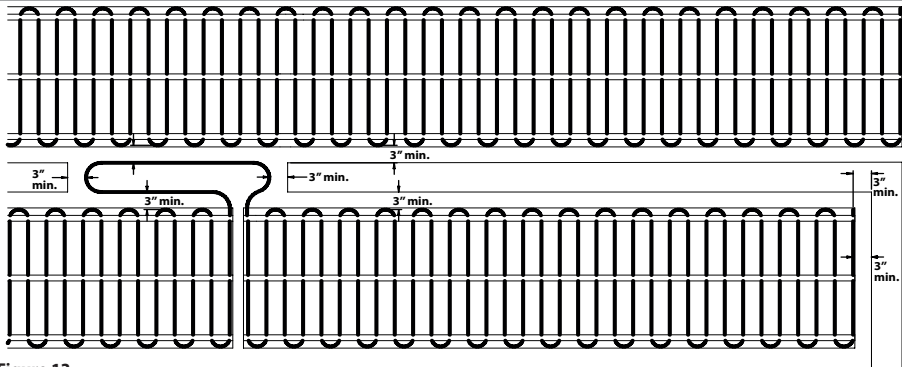


Figure 13



ATTENTION!

Ne jamais couper ou tenter de diminuer la longueur du câble chauffant.



- S'assurer que la surface de treillis est bien étendue sur le sous-plancher;
- **Toujours conserver une distance minimale de 3" (7.6 cm) à partir des murs pour débuter le déroulement du treillis;**
- Pour contourner chacun des éléments fixes de la pièce, détacher un bout de câble chauffant directement du treillis et recouvrir l'espace exigé ou contourner l'élément;
- Il est important de ne pas soumettre le câble chauffant à tout effort mécanique (étirement, pli de rayon inférieur à 3/4" [19 mm], entaille).

10.3.2 Ondulation du treillis

- Pour que le câble chauffant et le treillis soient entièrement enfouis sous la couche de ciment ou autre liant équivalent (colle à base de ciment, colle à céramique, ciment autonivelant) qu'on appliquera à l'étape suivante, bien aplatir le treillis au sous-plancher;
- Si des ondulations surviennent dans le treillis, pratiquer une entaille au centre de la partie ondulée du treillis et aplatir les rebords (figure 14).

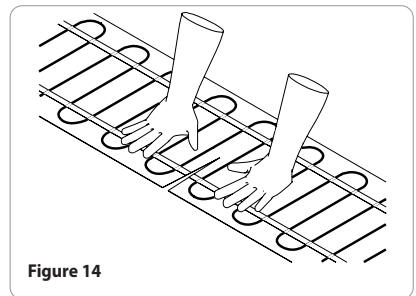


Figure 14



ATTENTION!

Ne jamais couper ou entailler le câble chauffant.



2) Deuxième test d'isolation et de résistance.

Après la pose du câble chauffant, mesurer la résistance électrique et d'isolation du câble et inscrire dans le tableau des mesures les valeurs à la ligne 2) Après pose du câble.

10.4 Installation de la sonde de température



IMPORTANT!

La sonde doit être enrobée dans le ciment ou autre liant équivalent (colle à base de ciment, colle à céramique, ciment autonivelant).

- La sonde de température doit être centrée entre deux câbles chauffants parallèles. L'endroit idéal d'installation de la sonde de température est un endroit susceptible d'être dégagé de tout objet et à l'abri des influences extérieures (rayons de soleil) susceptibles de fausser la lecture de la température du sol. Pour obtenir un confort optimum, il est impératif de dégager la zone au-dessus de la sonde.
- Pour minimiser la hauteur du plancher, encaver le sous-plancher (contreplaqué ou béton) à l'endroit de la sonde de température. Creuser une cavité à l'aide d'un ciseau à bois ou d'une tranche à ciment de 3/8" X 3/8" X 10" (10 mm X 10 mm X 250 mm) pour recevoir la sonde de température;
- Coller la sonde au sous-plancher (figure 15). Celle-ci doit être solidement fixée au sous-plancher afin de rester en place au moment de verser le ciment ou autre liant équivalent (colle à base de ciment, colle à céramique, ciment autonivelant).

Note :

- *Il est recommandé d'installer 2 sondes de température; en cas de défectuosité de la première sonde, la deuxième sonde sera déjà enfouie et prête pour le branchement.*
- *Il est aussi recommandé de brancher en priorité la sonde qui est incluse avec le dispositif de contrôle choisi.*

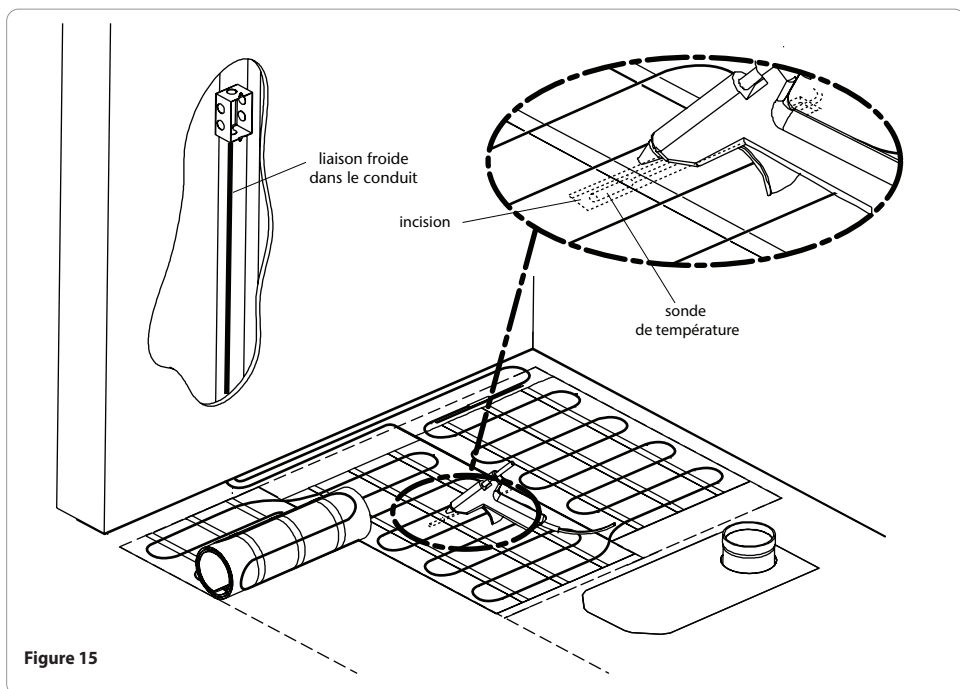


Figure 15

10.5 Application du ciment autonivelant



3) Troisième test d'isolation et de résistance.

Avant l'enrobage du câble chauffant, mesurer la résistance électrique et d'isolation du câble et inscrire dans le tableau des mesures les valeurs à la ligne 3) Avant enrobage du câble.



IMPORTANT!

Tout le câble chauffant (incluant le joint mécanique) doit être enrobé dans le ciment-colle et aucune partie du câble chauffant ne doit faire saillie. Le revêtement de plancher doit être en contact direct avec le ciment-colle dans lequel est enfoui le câble.

- Il est recommandé d'appliquer un minimum de 1/4" (6.4 mm) d'autonivelant sur le câble chauffant pour bien enrober le câble dans le ciment ou autre liant équivalent;
- Utiliser seulement du ciment ou autre liant équivalent (colle à base de ciment, colle à céramique, ciment autonivelant) compatible avec les systèmes de plancher chauffant;
- Selon le type de revêtement, consulter les instructions du fabricant de céramique, linoléum ou autre revêtement de plancher (consulter la section 5).

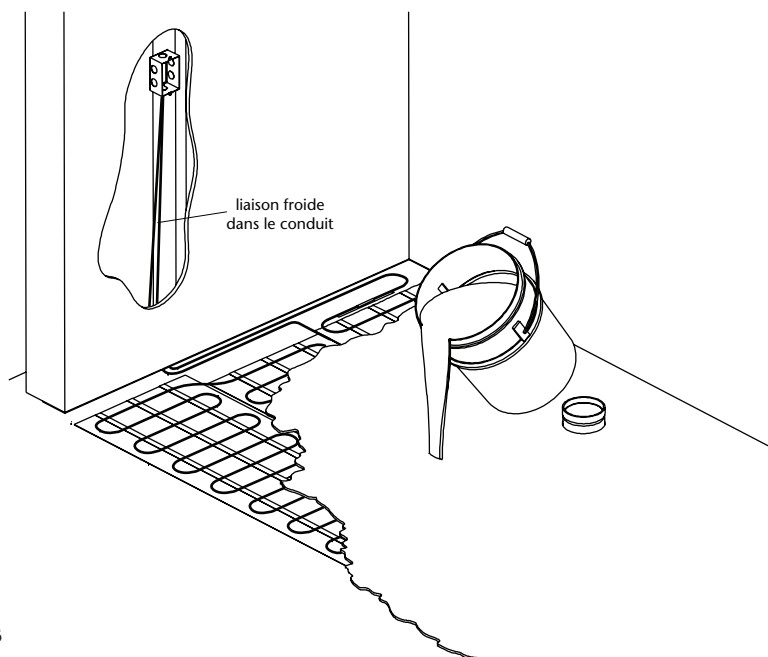


Figure 16



ATTENTION!

Ne pas mettre en service le système de plancher chauffant avant le séchage complet des ciments, selon les recommandations du fabricant (jusqu'à 30-40 jours selon le produit).



- 4) Quatrième test d'isolation et de résistance.
Après l'enrobage du câble chauffant dans le ciment autonivelant, mesurer la résistance électrique du câble et inscrire dans le tableau des mesures la valeur à la ligne 4) Après enrobage du câble.

10.6 Aperçu final

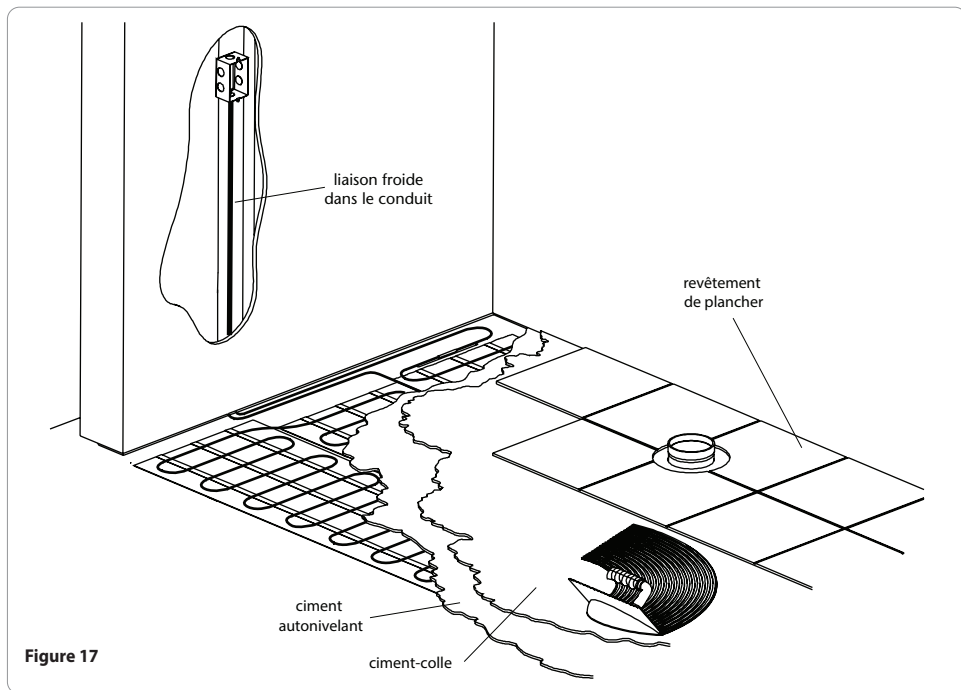


Figure 17



- 5) Cinquième test d'isolation et de résistance.
Après la pose finale du revêtement, mesurer la résistance électrique et d'isolation du câble et inscrire dans le tableau des mesures les valeurs à la ligne 5) Après pose finale du revêtement.

ATTENTION!

Le branchement électrique doit être confié à un maître électricien et doit être effectué seulement lorsque le câble est installé, qu'il est entièrement enrobé et que la période de cure est terminée.
DANGER RISQUE D'ÉLECTROCUTION : Avant de procéder au branchement électrique, toujours s'assurer que le circuit d'alimentation électrique est hors tension.



6) Sixième test d'isolation et de résistance.

Avant le raccordement du système de câble chauffant, mesurer la résistance électrique du câble et inscrire dans le tableau des mesures la valeur à la ligne 6) Avant raccordement du système.

- 1 Faites le branchement électrique conformément aux directives prévues dans le manuel d'installation du dispositif de contrôle choisi et conformément au code local et national d'électricité en vigueur.

Liaison froide

- Connexion 240V/208V
Ligne 1 – Gaine noire
Ligne 2 – Gaine rouge
Mise à la terre – Fil dénudé
- Connexion 120V
Neutre – Gaine noire
Ligne – Gaine jaune
Mise à la terre – Fil dénudé

IMPORTANT

- Vérifier sur l'étiquette du produit que la tension d'alimentation est la bonne.
 - Ne jamais brancher à 208/240V un produit destiné à 120V ou l'inverse.
- 2 Le maître électricien qui a installé et branché le système de câble chauffant doit remplir le tableau des mesures (autocollant disponible à l'ouverture du produit) et le remettre à son client. Cette fiche doit être placée sur le panneau électrique.



ATTENTION!

***Si ce tableau n'est pas dûment rempli, la garantie peut être annulée.
Les conditions de garantie sont au dos de la page couverture.***

12 Utilisation

Le système de plancher chauffant est prêt pour la mise en service (toutefois, avant de procéder à la mise en service, il faut que la période d'attente exigée par le fabricant du ciment ou du produit équivalent soit écoulée). En fonction des besoins et du niveau de confort souhaité, régler la température du thermostat.

13 Dispositif de contrôle

Important

Le système de câble chauffant doit être contrôlé par un système de régulation de température.

Il est recommandé d'utiliser un dispositif électronique de réglage de température du plancher avec sonde de plancher pour que l'apport thermique n'excède jamais la température maximum tolérée par le type de recouvrement utilisé.

Le thermostat ambiant ou la sonde de température ne devrait jamais être installé là où frappent les rayons du soleil ou dans une zone directement exposée aux courants d'air.



IMPORTANT!

Dispositifs de contrôle recommandés :

1 Thermostat avec sonde de plancher avec DDFT intégré (pour réchauffement de plancher uniquement).

2 Thermostat électronique ambiant couplé à un dispositif DDFT (pour chauffage ambiant de la pièce par le sol).

Pour une installation nécessitant plus d'un circuit électrique, se procurer un ensemble de contrôles adéquat comprenant un thermostat maître ainsi que le nombre nécessaire d'unités esclaves, selon la puissance du système.

Nous recommandons l'utilisation d'un thermostat muni d'une sonde de plancher spécialement conçu pour le contrôle de plancher chauffant.

La sonde de plancher est fournie avec un câble d'alimentation de 15' (4.6 m) de longueur.

L'emplacement de la sonde de plancher doit être au centre de deux longueurs adjacentes de câble chauffant.

Le câble de la sonde doit être amené jusqu'au thermostat monté au mur à une hauteur d'utilisation adéquate.

Ne pas laisser tout autre câble chevaucher le câble de la sonde.

Les instructions détaillées d'installation du thermostat sont présentées dans le manuel d'instruction fourni avec le thermostat.

Le fabricant recommande fortement l'utilisation de ses propres contrôles.

Si d'autres modes de contrôle sont utilisés, s'assurer que ceux-ci sont bipolaires donc, qu'ils coupent les 2 lignes d'alimentation au(x) câble(s).

*****Se référer aux instructions du thermostat pour les diagrammes de branchements*****

14 Conseils d'utilisation

- 1 Lors de la première mise sous tension, les câbles chauffants peuvent prendre quelque temps pour réchauffer complètement votre plancher.
- 2 La consommation électrique varie selon la préférence de l'utilisateur.
- 3 La consommation d'énergie peut être réduite en fermant le système lorsque le chauffage du plancher n'est pas nécessaire, mais vous devrez prévoir du temps pour que le plancher se réchauffe lorsque vous remettrez le système sous tension.
- 4 Ne pas placer de tapis épais, des carpettes ou des matelas sur votre plancher chauffant. Ces articles réduisent le transfert de la chaleur ce qui aura comme résultat de causer la surchauffe du câble chauffant.
- 5 Éviter les tapis avec endos en caoutchouc ou en vinyle, car ceux-ci peuvent se dégrader avec la chaleur et peuvent tacher le revêtement de plancher.

15 Détecter une défaillance

Si le câble subit des dommages durant son installation, l'indicateur de défaillance électrique **Cablecheck** (vendu séparément) vous indique la présence d'une défaillance.

Recherche de défauts électriques

Une fois le système désactivé et sécurisé, une personne qualifiée doit :

- 1 S'assurer que tous les fils ont été branchés selon les schémas de câblage;
- 2 S'assurer que les câbles multiples ont été câblés en parallèle et non en série;
- 3 Confirmer que les dispositifs de contrôle reçoivent une tension adéquate.

Au moyen d'un multimètre bien calibré et muni de bonnes piles ou préférablement un multimètre numérique, vérifier le niveau de résistance de chaque câble chauffant et comparer les lectures avec la résistance enregistrée pendant l'installation et la valeur nominale inscrite sur l'étiquette UL correspondante (apposée sur le disjoncteur).

Si vos lectures ne respectent pas la plage de lecture originale, le câble peut avoir été endommagé d'une façon ou d'une autre.

Cela indique la présence d'un circuit ouvert ou d'un court-circuit sous le plancher fini. L'entrepreneur en électricité doit trouver l'emplacement de la rupture ou du court-circuit.

En tout temps, couper l'alimentation électrique au panneau d'alimentation principal. Toujours débrancher le câble du thermostat pour prendre les lectures.

Localiser une rupture ou un court-circuit

Si votre installation est terminée, que tous les branchements ont été vérifiés, y compris la mise à la terre du système, que vous avez vérifié la lecture de résistance ohmique de la sonde de température et que vous croyez que le système ne fonctionne toujours pas, vous devez déterminer s'il y a une rupture ou un court-circuit sous le plancher.



AVERTISSEMENT!

Danger risque d'électrocution.

- *Avant de procéder au branchement électrique, toujours s'assurer que le circuit d'alimentation électrique est hors tension.*
- *Toujours débrancher le thermostat du câble chauffant avant de prendre une lecture de résistance.*

Vérification d'une rupture

La résistance ohmique de chaque câble doit être mesurée. S'assurer que les sondes du multimètre ne touchent pas le fil de mise à la terre d'un conducteur d'alimentation. S'assurer de ne pas toucher le bout des sondes car la lecture équivaudrait à la résistance interne de votre corps.

S'assurer que le multimètre est réglé à la bonne échelle (0 à 2000Ω pour le câble chauffant ou 0 à 20 000Ω pour le câble de la sonde de température).

Les lectures du multimètre devraient se trouver à l'intérieur de +10 %/-5 % de la résistance nominale indiquée par l'usine sur l'étiquette UL.

Si la lecture se trouve à l'intérieur de +10 %/-5 % de la valeur indiquée, il n'y a pas de rupture. Toutefois, vous devriez tout de même vérifier s'il n'y a pas présence d'un court-circuit.

Si votre lecture est inférieure (hors plage), mais qu'il y a clairement de la continuité, vérifier le multimètre et les piles. Si tout est en bon état, il est possible que vous soyez en présence de plusieurs courts-circuits.

Si vous n'avez aucune lecture (lecture infinie sur votre multimètre) et que vous êtes certain d'avoir bien ajusté le réglage du multimètre à la bonne plage de lecture (0 à 2000Ω pour le câble chauffant, ou 0 à 20 000Ω pour le câble de la sonde de température), vous êtes en présence d'une rupture (coupure totale) dans le conducteur.

Vérification d'un court-circuit :

Dans quelques rares occasions, une installation peut avoir été exposée à un point de pression élevée qui endommage l'isolement entre le conducteur principal et la gaine métallique. Cette ouverture dans la couche d'isolement peut provoquer un court-circuit, même si la lecture du mégohmmètre entre le conducteur d'alimentation et l'autre conducteur d'alimentation est normale et qu'elle n'indique pas de rupture du circuit. Dans ces rares occasions, une vérification de continuité permet de démontrer la continuité entre le conducteur d'alimentation et le fil de mise à la terre ou entre l'autre conducteur d'alimentation et la mise à la terre.

Il devrait n'y avoir aucune continuité (lecture de résistance « infinie » et non zéro) entre le conducteur d'alimentation et la mise à la terre.

Il devrait n'y avoir aucune continuité (lecture de résistance « infinie » et non zéro) entre l'autre conducteur d'alimentation et la mise à la terre.

Si votre instrument révèle une continuité entre les deux conducteurs d'alimentation (ou entre le conducteur d'alimentation et la mise à la terre), il y a un court-circuit.

Il existe trois façons de repérer les ruptures ou les courts-circuits avec localisateur de défaut souterrain :

- 1 Une rupture peut être localisée à l'aide d'un appareil à décharge de condensateur («thumper»), un dispositif à impulsion qui produit un son à l'emplacement de la rupture. L'appareil à décharge de condensateur est fourni avec un stéthoscope pour déterminer l'emplacement exact de la rupture sous le plancher.
- 2 Un court-circuit peut être trouvé au moyen d'un «réflectomètre optique à domaines temporels» qui mesure la distance de fil entre l'appareil d'essai et le court-circuit.
- 3 Les ruptures et les courts-circuits peuvent produire de la chaleur et peuvent aussi être localisés avec des caméras infrarouges pointées vers le sol.

16 Fiche de contrôle

Effectuer les 6 étapes de tests d'isolation et de résistance requis en cours d'installation :

1 Avant de briser le sceau d'intégrité et de déballer le produit.

Note : Une fois le sceau brisé, vous prenez en charge l'intégrité du câble tout au long de l'installation. S'assurer de suivre les instructions et de respecter les mesures de précaution.

2 Après la pose du câble chauffant.

3 Avant l'enrobage du câble chauffant.

4 Après l'enrobage du câble chauffant.

5 Après la pose finale du revêtement.

6 Avant le raccordement du système de câble chauffant.

Enregistrer les résultats dans le tableau de mesures se trouvant dans l'enveloppe.

Une fois le tableau de mesures dûment rempli, l'apposer dans le panneau électrique.

Tableau de mesures - Apposer au tableau électrique Measurement table - Place in electrical panel	Résistance Resistance (Ω)	Isolation Insulation > 1M Ω
Résultats d'usine/Factory results	Ex. : 11.52	OK
1. Avant de briser sceau/ <i>Before breaking seal</i>		
2. Après la pose du câble/ <i>After cable installation</i>		
3. Avant l'enrobage du câble/ <i>Before embedding cable</i>		
4. Après l'enrobage du câble/ <i>After embedding cable</i>		
5. Après la pose finale du revêtement/ <i>After final surfacing</i>		
6. Avant raccordement du système/ <i>Before wiring system</i>		